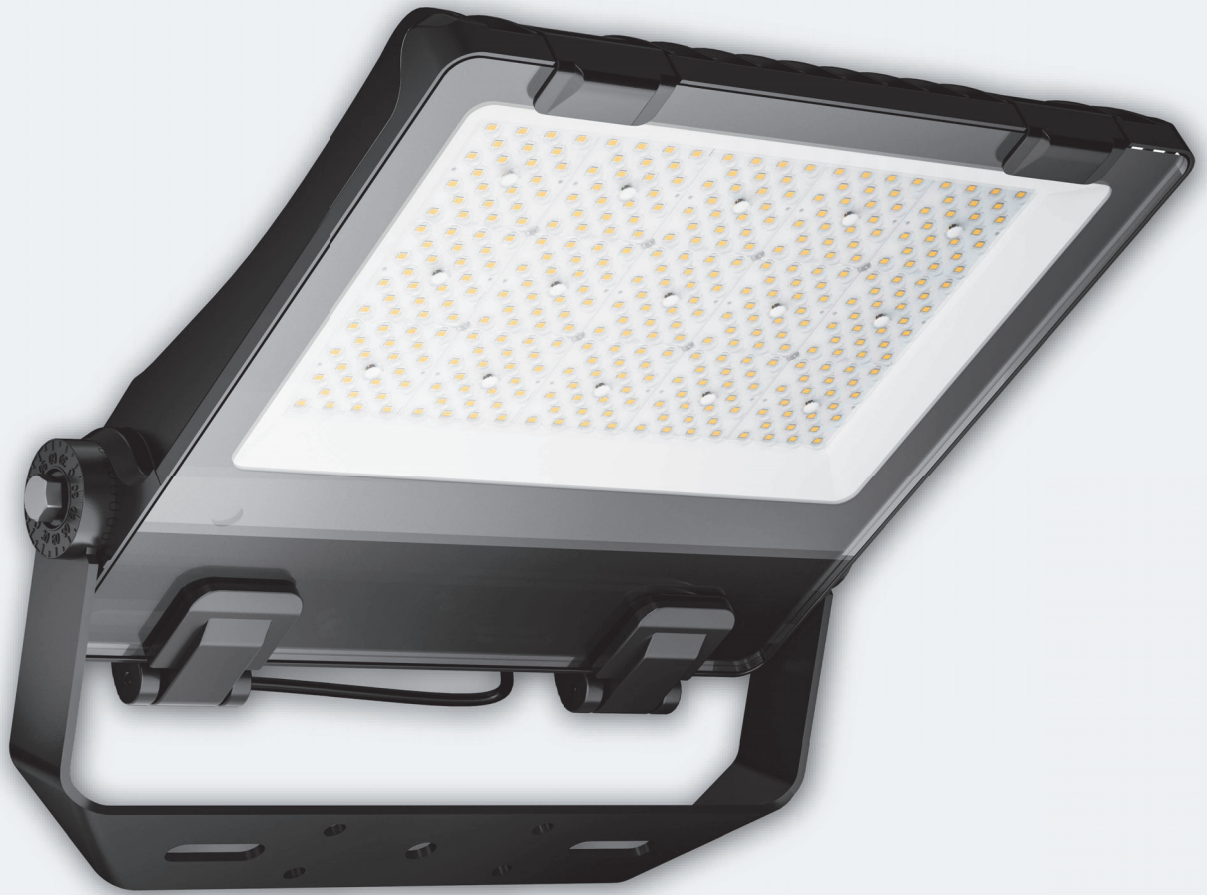


LED sports lighting  
Power: 50W-300W



# COMPACT FLOOD PRO

UP TO 160 lm/W

## LED sports lighting

Power: 50W-300W

# COMPACT FLOOD PRO

### Construcción

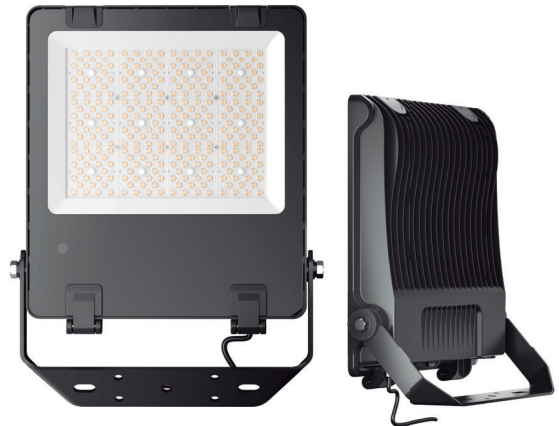
Proyector LED modular específico para alumbrado deportivo. Construido en Aluminio ligero, cuenta con ópticas independientes de policarbonato de alta calidad en cada módulo. Extremadamente ligero y diseñado para ofrecer poca resistencia al viento. Resistente a las condiciones de exterior y tratado contra los rayos UV. Disponible en varias temperaturas de color. Incorpora driver regulable TRIAC en placa como estándar.

### Construction

Modular LED flood light specific for sports lighting. Constructed in lightweight Aluminum, it has independent high quality polycarbonate optics in each module. Extremely lightweight and designed to offer little resistance to wind. Resistant to outdoor conditions and treated against UV rays. Available in various color temperatures. It incorporates TRIAC on board adjustable driver as standard.

### Imagen

Picture



### Características

#### Vida útil típica

L90b10>100.000h

#### Factor de potencia (PF)

>0.95

#### Fuente lumínica

LUMILEDS 2835

#### IRC

>80Ra

#### Fuente de alimentación

SOSEN VP

Eficiencia 92%

#### Protección sobretensiones

10kV opcional

#### Opciones de control

0-10V, detección de presencia mediante PIR

#### Montaje ajustable

Montaje sobre brazo ajustable  
Inclinación ajustable

### Features

#### Typical lifetime

L90b10>1000.000h

#### Power Factor (PF)

>0.95

#### Light source

LUMILEDS 2835

#### CRI

>80Ra

#### Power supply

SOSEN VP

Efficiency 92%

#### Current surge protection

10kV optional

#### Control options

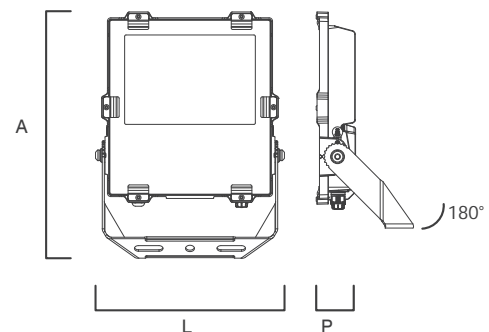
0-10V, presence detection by PIR

#### Mounting leveling adjustment

Adjustable bracket mounting  
Adjustable tilt

### Dimensiones

Sizes



Potencia	Dimensiones(L x A x P)
50W	232 x 266 x 66mm
100W	294 x 340 x 70mm
150W	294 x 415 x 70mm
200W	368 x 420 x 75mm
300W	432 x 500 x 75mm

### Características mecánicas

Mechanical Features



### Componentes

Construcción



### Certificados

Certificates



EN 60598-1  
EN 60598-2-1  
EN 60598-2-5  
EN 62471-2009  
EN 62717

EN62722-1  
EN62722-2-1  
EN 61000-3-2  
EN 61000-3-3  
EN 61547

EN 55015  
EN 62031  
EN 61347-2-13  
EN 62384  
EN 62560

## Especificaciones generales General specifications

Altura de la instalación recomendada	4m a 25m
Construcción modular	Sustitución sencilla del bloque óptico y del conjunto electrónico in situ
Driver incluido	SI
Marca CE	SI
Certificado UL	SI
Certificado SAA	SI
Conformidad con RoHS	SI
Norma del ensayo	LM 79-80 (todas las mediciones en laboratorio certificado según ISO17025)

## Carcasa y acabado Housing and finished

Carcasa	Aluminio inyectado a alta presión
Óptica	PMMA alto rendimiento
Protector	Vidrio templado
Acabado de la carcasa	Recubrimiento de polvo de poliéster
Color	Negro mate RAL 9005 Cualquier otro color RAL bajo pedido
Grado de hermeticidad	IP 66
Resistencia a impactos	IK 09
Norma de vibración	Cumple la norma IEC 68-2-6 (0.5G) modificada
Acceso para mantenimiento	Acceso al compartimento de auxiliares de forma sencilla

## Condiciones de funcionamiento Working conditions

Rango de temperatura de funcionamiento (Ta)	-30°C a +50°C (*) (*) Depende de la configuración de la luminaria. Para más información, póngase en contacto con nosotros
---	--

## Vida útil de los LED a Tj 55° LED lifetime at Tj 55°

Para todas las versiones 100.000h - L90b10

## Especificaciones eléctricas Electric specifications

Clase eléctrica	Clase I UE
Tensión nominal	100-277V – 50-60 Hz
Factor de potencia	> 90% plena carga
Protección contra sobretensiones	10 kV opcional (externo)
Compatibilidad electromagnética (CEM)	EN 55015 / EN 61000-3-2 / EN 61000-3-3 / EN 61000-4-3 / EN 61000-4-4 / EN 61000-4-5 / EN 61000-4-6 / EN 61000-4-11 / EN 61547
Opciones de control	Sin regulación, TRIAC, mediante sensor de presencia PIR externo
Casquillo NEMA	-
Sensor	PIR (opcional)

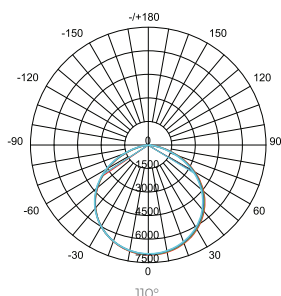
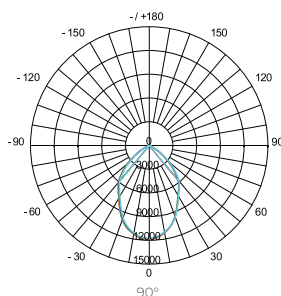
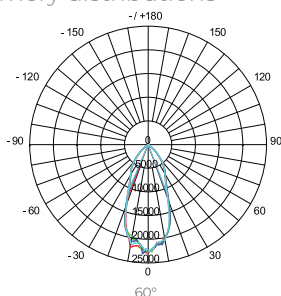
## Especificaciones ópticas Optical specifications

Temperatura de color	3.000K (blanco cálido) 4.000 K (blanco neutro) 5.700 K (blanco frío) Otras temp. bajo pedido
Índice de reproducción cromática (CRI)	> 80Ra
Porcentaje de flujo luminoso al hemisferio superior (ULOR)	<0,5%

## Dimensiones y montaje Dimensions and mounting

Largo x alto x ancho	CFLOOD 50 - 232x266x66mm CFLOOD 100 - 294x340x70mm CFLOOD 150 - 294x415x70mm CFLOOD 200 - 368x420x75mm CFLOOD 300 - 432x500x75mm
Montaje estándar	Bracket de montaje superficie

## Distribuciones fotométricas Photometry distributions



Ópticas disponibles: 40° - 60° - 90° - 110° - 90x60° - 140x80°  
Optics available: 40° - 60° - 90° - 110° - 90x60° - 140x80°

Rendimiento luminaria  
Luminaire performance

Luminaria	Número de bloques ópticos	Número de LEDs	Paquete lumínico (lm) Blanco cálido (3.000 K) - CRI 80	Paquete lumínico (lm) Blanco frío (5.700 K) - CRI 80	Consumo de potencia (W)	Eficiencia de la luminaria (lm/W)
			Typical	Typical		
LONKO COMPACT FLOOD PRO	4	256	10.080	11.200	50	160
	4	256	14.400	16.000	100	160
	6	384	21.600	24.000	150	160
	12	768	28.800	32.000	200	160
	20	1.280	43.200	48.000	300	160

La tolerancia del flujo de los LED es  $\pm 7\%$ , y de la potencia total de la luminaria,  $\pm 5\%$   
The LED flow tolerance is  $\pm 7\%$ , and the total power of the luminaire,  $\pm 5\%$