

LEDstreetlighting
Power: 40W



SOLAR STREET ALU V2_M

UP TO 210lm/W

Construcción

Luminaria vial LED SOLAR integrada específica para el alumbrado público.

Equipada con un panel solar de alta calidad integrado en la superficie superior de la carcasa. En el interior de la luminaria se aloja una batería de Litio de gran capacidad y un controlador solar inteligente.

Cuenta con una óptica estándar para alumbrado público de policarbonato de alta calidad. Resistente a las condiciones de exterior y tratada contra los rayos UV. Disponible en varias temperaturas de color. Sensor de movimiento inteligente incluido.

Características

Vida útil típica
L80B20>100.000

Factor de potencia(PF)
-

Fuente Lumínica
LUMILEDS 2835

IRC
>70Ra (>80Ra opcional)

Fuente de alimentación
Controlador solar MPPT
ByD Blade Battery A Grade

Protección sobretensiones
-

Opciones de control
Control inteligente remoto
Control de tiempo
Control de luminosidad Control de movimiento

Montaje ajustable
Montaje post-top
Montaje con entrada lateral
Inclinación ajustable, pasos 5°

Construction

SOLAR LED integrated road luminaire specifically for street lighting.

Equipped with a high quality solar panel integrated in the upper surface of the housing. A high-capacity Lithium battery and an intelligent solar controller are housed inside the luminaire.

It has a standard optics for high quality polycarbonate public lighting. Resistant to outdoor conditions and treated against UV rays. Available in various color temperatures. Intelligent motion sensor included.

Features

Typical lifetime
L80 B20>100.000h

Power Factor (PF)
-

Light source
LUMILEDS 2835

CRI
>70Ra (>80Ra optional)

Power supply
Solar controller MPPT
ByD Blade Battery A Grade
Current surge protection

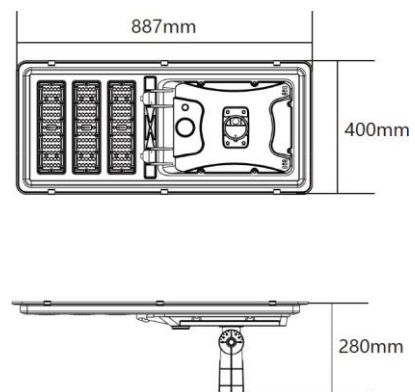
Control options
Intelligent remote control Time control
Light sensor control
Motion sensor control Mounting leveling adjustment Post-top mounting
Side entry mounting Adjustable tilt with 5° steps

Imagen Picture



Dimensiones Sizes

Modelo 40W



Características mecánicas Mechanical Features



Componentes Construcción



Certificados Certificates



EN 60598-1	EN62722-1	EN 55015
EN 60598-2.1	EN62722-2.1	EN 62031
EN 60598-2-5	EN 61000-3-2	EN 61347-2-13
EN 62471-2009	EN 61000-3-3	EN 62384
EN 62717	EN 61547	EN 62560

LEDstreetlighting

Power: 40W

SOLAR ALU V2_M

Especificaciones generales

Altura de la instalación recomendada	5m a 10m
Construcción modular	Sustitución sin herramientas del conjunto electrónico in situ
Driver incluido	SI
Marca CE	SI
Certificado ENEC	-
Certificado UL	-
Conformidad con RoHS	SI
Norma del ensayo	LM 79-80 (todas las mediciones en laboratorio certificado según ISO17025)

Carcasa y acabado

Carcasa	Aluminio. Panel solar integrado
Óptica	PMMA alto rendimiento
Panel solar	Silicio monocristalino
Batería	Litio 3.2 V 150Ah integrada
Color	Negro mate RAL 9005
Grado de hermeticidad	IP 66
Resistencia a impactos	IK 09

Norma de vibración	Cumple la norma IEC 68-2-6 (0.5G) modificada
Acceso para mantenimiento	Acceso al compartimento de auxiliares de forma sencilla

Condiciones de funcionamiento

Rango de temperatura de funcionamiento (Ta)	-40°C a +60°C (*) (*) Depende de la configuración de la luminaria. Para más información, póngase en contacto con nosotros
---	--

Vida útil de los LED a Tj 55°

Para todas las versiones 100.000h – L80 10

Especificaciones eléctricas

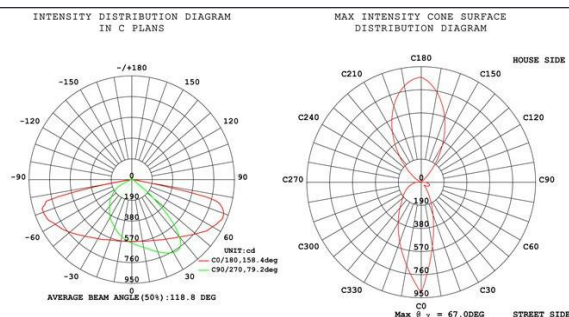
Tensión bloque óptico	12.8V DC
Autonomía	12 horas a máxima potencia 4-5 días en modo inteligente
Compatibilidad electromagnética (CEM)	EN 55015 / EN 61000-3-2 / EN 61000-3-3 / EN 61000-4-3 / EN 61000-4-4 / EN 61000-4-5 / EN 61000-4-6 / EN 61000-4-11 / EN 61547
Opciones de control	Modos de Funcionamiento. 1: SAVING MODE: La luminaria se encuentra en un estado de ahorro de batería (30%) hasta que el sensor detecta movimiento, entrando entonces en funcionamiento al nivel deseado 2: DIM: La luminaria está encendida con un flujo del 50% hasta que detecta movimiento, aumentando entonces el nivel hasta el 100% del flujo 3: RECARGA: Con la luz diurna la luminaria automáticamente se apaga y entra en modo recarga automática 4: PROGRAMACIÓN FÁBRICA. La luminaria se programa en fábrica, definiendo 4 escalones de trabajo, compatibilizándose con el sensor PIR.

Especificaciones ópticas

Temperatura de color	4.000 K (blanco neutro)
Índice de reproducción cromática (CRI)	> 70Ra estándar
Porcentaje de flujo luminoso al hemisferio superior (ULOR)	<0,5%
Dimensiones y montaje	887*400mm Modelo 40W
Largo x ancho x alto	

Peso	Modelo 40W 11,5 Kg
Montaje estándar	Pieza de montaje universal (entrada lateral y post-top): Ø76mm

Distribuciones fotométricas Photometry distributions



Rendimiento luminaria
Luminaire performance

Luminaria	Número de LED	Batería	Panel solar	Paquete lumínico (lm) Blanco frío (4.000 K) - 70ra	Consumo de potencia (W)	Eficiencia de la luminaria (lm/W)
LONKO SOLAR STREET ALU	180	LifePO4 3.2 V, 150AH	60Wp / 6V	Typical 7.551	40	Hasta 210

La tolerancia del flujo de los LED es $\pm 7\%$, y de la potencia total de la luminaria, $\pm 5\%$
The LED flow tolerance is $\pm 7\%$, and the total power of the luminaire, $\pm 5\%$